



HOUSEGARD

Firephant®
DESIGNED FOR LIFE

Mit Sicherheit
der Schönste

Firephant der schönste Feuerlöscher der Welt.



Kleiner als ein DIN A4 Blatt



innovative Halterung: saugt sich
quasi einfach an der Wand fest



ergonomische Form, intuitiv nutzbar



einhändige Bedienung
für Rechts- und Linkshänder



perfekt für den Privatbereich



preisgekröntes Design



Exklusiv bei **D-SECOUR**

Einfach sicher...



Patentierte Wandhalterung

Einfach mit einer Hand
einrasten und im Notfall
blitzschnell lösen.

Den Firephant müssen Sie nicht in einer Ecke oder im Keller verstecken! Diesen neuen, wunderschönen Feuerlöscher mit preisgekröntem Designkonzept platziert man gern an prominenter Stelle. Und er ist im Notfall gerade deshalb sofort zur Hand.

Seine innovative benutzerfreundliche Funktion erklärt sich dabei von selbst: eine Hand, ein Knopfdruck, einfach sicher!



reddot design award
best of the best 2012



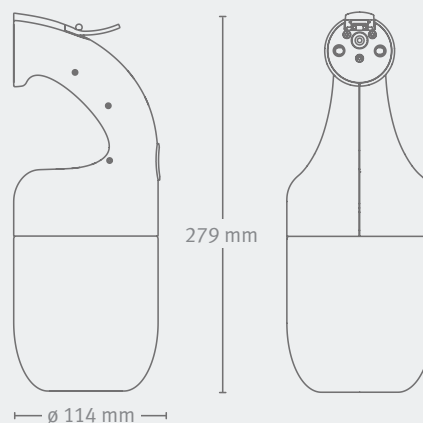
„Qualität liegt in der
Wahrnehmung der Anwender.
Herausragende Qualität
übertrifft deren Erwartung.“

Die schwedischen Firephant-Designer
Jonas Forsman und Lars Wettre

HOUSEGARD

Firephant®
DESIGNED FOR LIFE

Technische Daten



Brandklasse A B C
Rating 8 A 34 B C
Gewicht 2380 g
Farbe rot oder weiß
Zertifizierungen CE, DIN EN3 (rote Ausführung)
Weitere Infos www.d-secour.de

Zur Ausstattung und Nutzung im Privatbereich.

| Lieferprogramm | |
|----------------|---|
| Art. 1.46.01 | Firephant weiß ● 1 kg Design-Feuerlöscher, weiß |
| Art. 1.46.02 | Firephant rot ● 1 kg Design-Feuerlöscher, rot |

D-SECOUR
Brandschutz für Privat und Gewerbe

D-SECOUR
Bremer Sicherheits-Versand GmbH
Emil-von-Behring-Str. 6
28207 Bremen
Tel 0421-432 800
Fax 0421-432 8020
www.d-secour.de